

STORMPAN 44 NATUURROOD & ANTRACIET
& TEGELPAN 301 ANTRACIET
Arch. BAU - B&C Coussée - Roeselare
i.s.m. n.v. Mafar



Stormpan 44

De Stormpan 44 van Koramic
is en blijft de enige echte

IDEAAL VOOR RENOVATIE

De daken van oude huizen zijn vaak niet meer volledig r echt. Dit komt doordat het gebouw zich heeft 'gezet'. De ideale bedekking bij zo'n daken is de Stormpan. Haar handig formaat maakt dat de dakdekker meer speelruimte heeft, makkelijker kan bijpassen en moeilijke daken probleemloos de baas wordt.

PAST IN ELKE BOUWSTIJL EN ELK BUDGET

In tegenstelling tot andere pantypes, kan de Stormpan, een vlakke pan met zachte golving, voor de meest verscheiden stijlen van huizen aangewend worden: van het eigennin vooruitstrevende van een moderne woning tot de statige klasse van een landhuis.

Door haar handig formaat, platte vorm en groot aantal hulpstukken past de Stormpan op de meest ingewikkelde dakconstructies. Dankzij de verschillende uitvoeringen past de Stormpan in elk budget.

EEN UITZONDERLIJKE BESCHERMING TEGEN ALGEN EN MOSSEN

Koramic geglazuurde dakpannen geven algen en mossen nauwelijks een kans. Bij het glazuren van de dakpan wordt er immers een glasachtige deklaag op de pan aangebracht. Tijdens het bakproces komt er een hechte binding tussen het glazuur en de kleiondergrond tot stand. De gladde en glashar de afwerking van de glazuurlaag biedt op die manier aan de pan een uitzonderlijke bescherming tegen algen en mosontwikkeling. Koramic biedt u zowel glanzende als mat geglazuurde uitvoeringen aan.

EEN UITGEBREID GAMMA HULPSTUKKEN

Gevelpannen, vorsten, noordbomen, sarking gevelplaten,... Het is slechts een greep uit het assortiment hulpstukken. Deze keramische hulpstukken verzekeren niet alleen een perfect technische afwerking van uw dak, ze geven het tevens een eigen karakter en dragen bij tot de algehele dakesthetiek. Naast keramische hulpstukken biedt Koramic een compleet gamma technische hulpstukken aan. Het zijn onmisbare, vaak op het dak onzichtbare, accessoires die aangewend worden voor de verankering van de pannen, het ventileren van de ruimte tussen de pannen en het onderdak en het regendicht maken van het dak.

EEN ONOVERTROFFEN KLEURENAANBOD

De Pottelberg Stormpan 44 is verkrijgbaar in vele kleuren: natuurrood, amarant, viole, rustiek, oud koper, antraciet, lustré, leikleur mat geglazuurd, zwart geglazuurd, blauw gesmoord, Oud Latem rood en Oud Latem blauw gesmoord en Cottage. Keuze te over. Sinds jaar en dag speelt Koramic vlot in op nieuwe trends en drukt zij hierop haar eigen stempel.

EEN DUURZAME KEUZE

Koramic kleidakpannen zijn natuurlijke producten die perfect een nieuw leven kunnen krijgen. De Stormpan 44 natuurrood, amarant, rustiek en oud koper kregen dan ook het **DUBOkeur** label toegekend. Daarnaast beschikken de varianten natuurrood en blauw gesmoord over het **natureplus** ecolabel, de internationale erkenning van kleipannen als gezond en ecologisch bouw materiaal.



KWALITEITSGARANTIES VAN KORAMIC

Onze dakpannen beantwoorden probleemloos aan de Europese productnorm EN 1304, wat hen in België het kwaliteitskeurmerk BENOR oplevert.

Dit Keurmerk garandeert het uitzicht, de maat- en vormvastheid, de buigweerstand, de ondoorlatendheid en de vorstbestandheid. Daarenboven garandeert het ISO 9001 certificaat de werking van een nauwgezet kwaliteitssysteem bij de ontwikkeling, de productie en de commercialisering van onze kleidakpannen.

Op deze basis garandeert Koramic op al haar pannen en hulpstukken een vorstbestandheid van 30 jaar.

Deze uitzonderlijk ruime en lange garantie houdt zowel het gratis lever en als de kosten voor het plaatsen van de te vervangen pannen in.



Om van de 30 jaar waarborg op Koramic kleidakpannen te kunnen genieten, dienen de Koramic plaatsingsvoorschriften correct te worden nageleefd en in het bijzonder volgende regels te worden gerespecteerd:

- Het onderdak moet correct geplaatst zijn.
- De pannen moeten geplaatst worden op een dubbele lattenstructuur van panlatten en (tengel)latten.
- De latten die zorgen voor de luchtdoorstroming moeten een minimale dikte van 15 mm hebben.
- Er moet voldoende luchtinlaat zijn, hetzij door een continue inlaatopening van 15 mm, hetzij door gebruik van een ventilerende onderlat, hetzij door plaatsing van voldoende ventilatiepannen.
- Er moet voldoende luchtuitlaat zijn, hetzij door gebruik van ventilerende Koramic ondervorsten, hetzij door gebruik van voldoende ventilatiepannen (in geval van ingemortelde vorsten), hetzij door een continue uitlaatopening van 15 mm (in geval van gevelbekleding).

De overige voorwaarden kan u terugvinden op onze website www.koramic.com.



NATUURROOD 600



AMARANT 848



VIOLE 869



RUSTIEK 872



OUD KOPER 876



ANTRACIET 736



LUSTRE 877

Stormpan 44



STORMPAN 44 RUSTIEK
AXI Studiebureau
Arch. J. Van Daele - Gent i.s.m. Durabrik - Drongen



LEIKLEUR MAT
GEGLAZUURD 705



ZWART
GEGLAZUURD 738



BLAUW
GESMOORD 706



OUD LATEM
ROOD 879

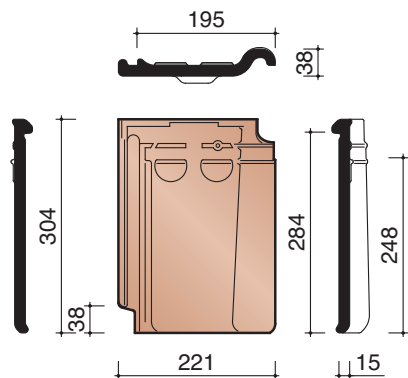


OUD LATEM
BLAUW GESMOORD 721



COTTAGE 611

technische fiche

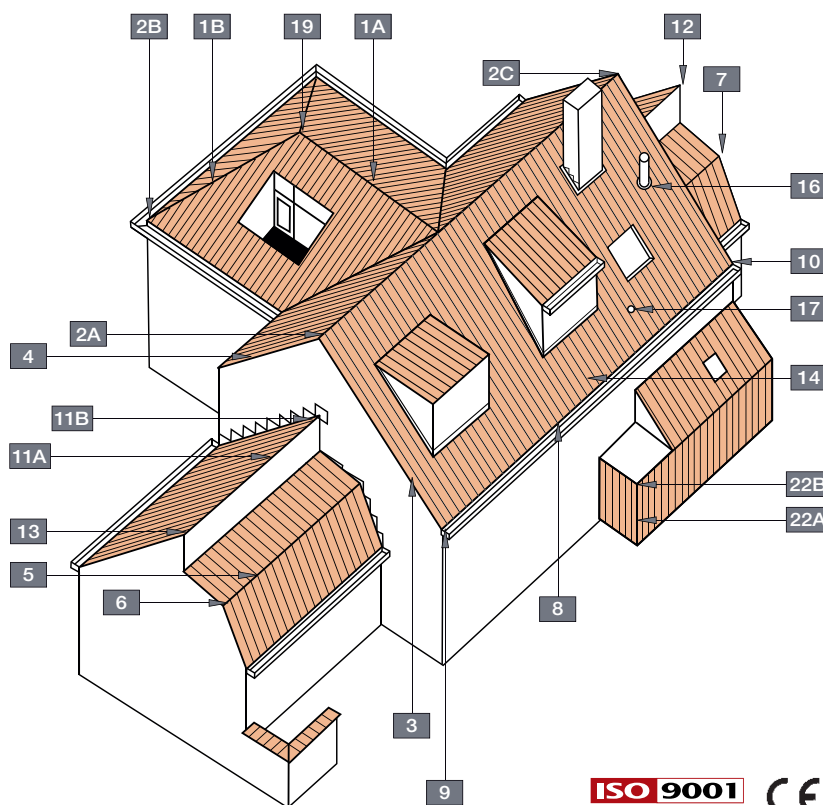


NR	OMSCHRIJVING	REF. CODE
1A	VORST	1200
1B	NOORDBOOM	1200
		3100
2A	KOPPLAAT	1240
	KOPPLAAT SARKING	1241
2C	BEGINVORST	1230
2B	BEGINNOORDBOOM	1260
		3110
3	LINKER GEVELPAN	7080
	LINKER GEVELPLAAT SARKING	7060
	PAN MET DUBBELE WEL	8050
4	RECHTER	7090
	RECHTER GEVELPLAAT SARKING	7070
5	KNIKPAN	8200
	DRIEKWARTKNIKPAN	8230
6	LINKER GEVELKNIKPAN	7280
	KNIKPAN MET DUBBELE WEL	8250
7	RECHTER GEVELKNIKPAN	7290
8	PAN MET GEBOGEN BOORD	8300
	DRIEKWARTPAN MET GEBOGEN BOORD	8330
9	LINKER GEVELPAN GEBOGEN BOORD	7380
	PAN MET GEBOGEN BOORD EN DUBBELE WEL	8350
10	RECHTER GEVELPAN GEBOGEN BOORD	7390
11A	HAAKVORST	8500
	DRIEKWART HAAKVORST	8530
11B	HAAKVORST MET DUBBELE WEL	8550
12	LINKER GEVELHAAKVORST	7580
13	RECHTER GEVELHAAKVORST	7590
14	DRIEKWART PAN	8030
16	KIT KOKERPAN + KAPJE	8741
17	VENTILATIEPAN	8640
	DUIVENPAN	8650
	KIT MUSSENPAN	8963
19	VORSTENHOED	5740
		5500
22A	HOEKSTUK VOOR GEVELBEKLEDING	8870
22B	GEVELHAAKVORST HOEKSTUK	8875

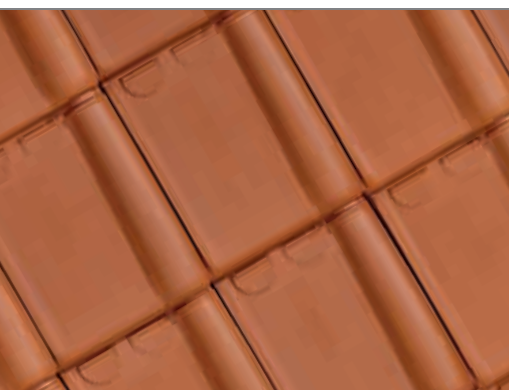
- BENOR en KOMO keurmerk
- voldoet, op basis van EN 1304, aan de Franse en Duitse norm

Definitie:	Keramische pan met zachte golving, enkele zijsluiting en dubbele kopsluiting.
Minimale dakhelling met onderdak	
- Fleece of Fleece Plus:	22°
- Fleece Premium:	15°, mits inachtnaam van de aanwijzingen in de specifieke brochure.
Nuttige lengte (Latafstand):	± 248 mm [EN 1024]
Nuttige breedte:	± 195 mm [EN 1024]
Aantal stuks/m ² :	± 20,7
Gewicht per stuk:	± 1,71 kg */ 1,91 kg
Gewicht per m ² :	± 35,40 kg */ 39,50 kg
Breuklast:	> 1200 N [EN 538]
Ondoorlatendheid:	≤ 0,5 cm ³ /cm ² .d [EN 539-1]
Vorstbestandheid:	Vorstbestand [EN 539-2]
Plaatsing:	Recht

Deze en andere informatie zoals bestekteksten, kunt u eveneens downloaden van onze website: www.koramic.com



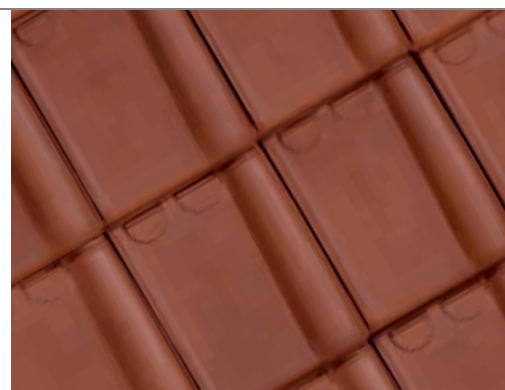
Stormpan 44



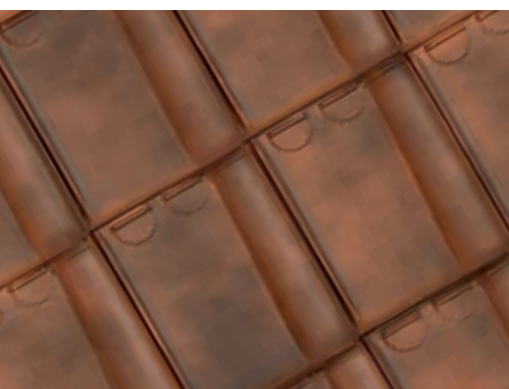
NATUURROOD 600



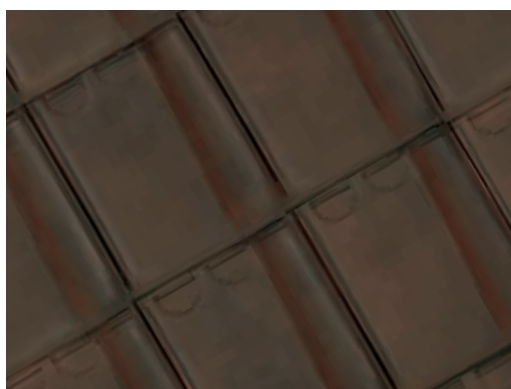
AMARANT 848 *



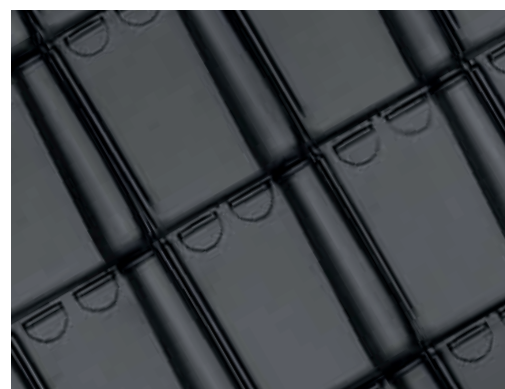
VIOLINE 869 *



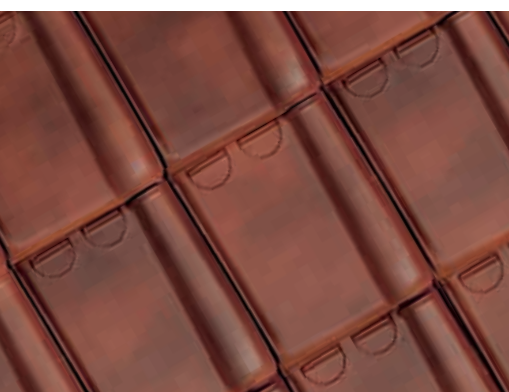
RUSTIEK 872



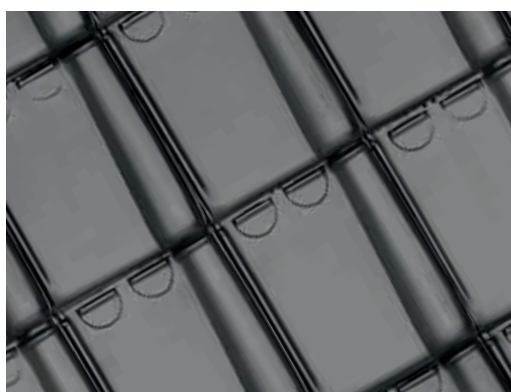
OUD KOPER 876



ANTRACIET 736 *



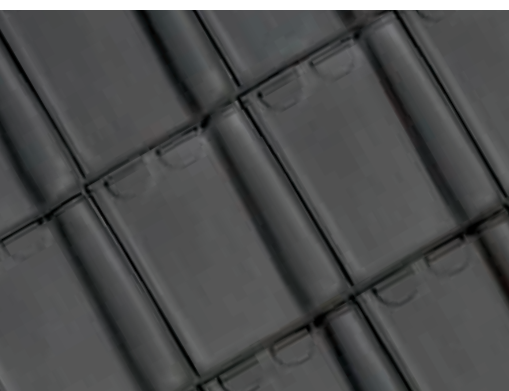
LUSTRE 877 *



LEIKLEUR MAT GEGLAZUURD 705 *



ZWART GEGLAZUURD 738 *



BLAUW GESMOORD 706

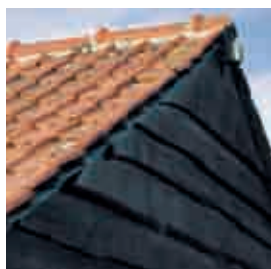
STORMPAN 44 OUD LATEM & COTTAGE VERSUS HET HERGEBRUIK VAN OUDE PANNEN

1. Wie een oud hoevetje of een rustiek landhuis wil renoveren, was tot op heden haast verplicht om voor oude pannen te opteren. Aan deze voor de hand liggende keuze voor oude pannen, zijn jammer genoeg diverse schaduwzijden verbonden. Minpunten die meestal flink onderschat worden en pas in een latere fase van het bouw- en woonproces aan het licht komen. Zo is het totale gebrek aan kwaliteitsgarantie er maar één van.

2. De kern van het probleem zit in de vorstbestandheid van de pannen en de evolutie van de dakopbouw technieken. Echte oude pannen zijn meestal afkomstig van daken zonder warmte-isolatie. Wanneer deze op een dak geplaatst worden met isolatie, kan de basisfunctie van de pannen, het vormen van een regendichte dakhuid, door vorstinwerking snel aangetast worden. Is bijvoorbeeld met het blote oog al zichtbare vorstschade vastgesteld op oude pannen, dan kan het plaatsen ervan op een dak met isolatie verdere schade alleen maar versnellen. Vertonen de pannen afschilferingen, scheuren of barsten, dan hebben ze te veel van hun kwaliteiten verloren. Pannen met beschadigde of afgebokkelde sluitingen zijn evenmin recupereerbaar, want ze laten regenwater het dak binnendringen.

3. Vorstschade aan oude pannen kan daar naast ook bestaan uit onzichtbare scheurtjes en barstjes die van binnen zitten. Wanneer bij dergelijke pannen geen zichtbare schade werd vastgesteld, dan kan niet worden gesteld dat deze schade zal uitblijven bij hergebruik van de pannen op een dak met isolatie.

4. Een ander minpunt van oude pannen is het gebrek aan maatvastheid. Dikwijls zijn deze door de oude fabricatiewijze en de gemengde oorsprong niet maatvast. Wat niet alleen de plaatsing bemoeilijkt, maar eveneens een invloed kan hebben op de regendichtheid van het dak. Ook hebben oude pannen vaak geen of afgebokkelde ophangneuzen. Nagelgaten ontbreken meestal. Twee nadelen welke opnieuw de plaatsing bemoeilijken.



5. Het gebrek aan hulpstukken voor een perfecte technische en esthetische afwerking van het dak is een ander minpunt bij oude pannen. Vroeger werden vorsten en noordbomen bevestigd in mortel en werden bij afbraak slechts in beperkte mate intacte hulpstukken gerecupereerd. Bepaalde hulpstukken die vandaag nodig zijn voor bv. de ventilatie van het onderdak, werden vroeger zelfs nog niet vervaardigd.

6. Met de kwaliteitszekerheid, de maat- en vormvastheid, de 30 jarige waarborg en de beschikbaarheid van hulpstukken biedt de verweer de Stormpan 44 Oud Latem & Cottage ongetwijfeld een volwaardig, zeker en budgetvriendelijk alternatief voor het hergebruik van oude pannen.



Oud Latem & Cottage combineren de charme en de expressieve kracht van oude met de kwaliteit van nieuwe pannen.

DE ENIGE ECHTE STORMPAN

De Stormpan is het meest voorkomende panmodel van het land. Enkele miljarden Stormpannen van Koramic sieren de daken van België.

OUD LATEM & COTTAGE: DE PATINA VAN OUDE PANNEN

Het authentieke verweerde uitzicht van de Stormpan 44 Oud Latem Rood & Cottage wordt verkregen door een speciale bewerking van de ongebakken pannen. Hierdoor verkrijgen deze pannen de typische patina van eeuwenoude dakpannen. De uitvoering Cottage heeft meer pannen met witte verwerking dan de variëteit Oud Latem. De witte verwerking is tevens meer uitgesproken bij de uitvoering Cottage. De subtiliteit van de schakeringen geeft aan ieder gebouw een eigen karakter.

DE STORMPAN 44 OUD LATEM & COTTAGE HEBBEN ZOVEEL TE BIJEN

Uiterst lange duurzaamheidswaarborg van 30 jaar op de vorstbestandheid. Door de fabricatie in moderne hoogtechnologische fabrieken met doorgedreven kwaliteitsbewaking zijn deze nieuwe pannen perfect maat- en vormvast. Ze zijn voorzien van 2 ophangneuzen en 2 nagelgaten. Een complete set keramische en technische hulpstukken is beschikbaar voor een perfecte esthetische en technische afwerking van het dak.

Stormpan 44



OUD LATEM ROOD 879



OUD LATEM BLAUW GESMOORD 721



COTTAGE 611



OUD LATEM ROOD OF COTTAGE & OUD LATEM BLAUW GESMOORD*

* Oud Latem rood of Cottage kunnen gemengd worden met Oud Latem blauw gesmoord.
De verhouding is naar keuze te bepalen



1

- 1 STORMPAN 44
ZWART GEGLAZUURD
RENOVATIE
Architecten De Vylder Vinck Taillieu
Gent
- 2 STORMPAN 44
OUD LATEM BLAUW GESMOORD
Lightness Architects
Arch. R. Boone - Ronse
- 3 STORMPAN 44
BLAUW GESMOORD
Arch. De Backer & Sanders
Maldegem
- 4 STORMPAN 44
OUD KOPER
i.s.m. Hyboma
Arch. Cottreel & Debrabander - Ieper



2

Stormpan 44

3



4



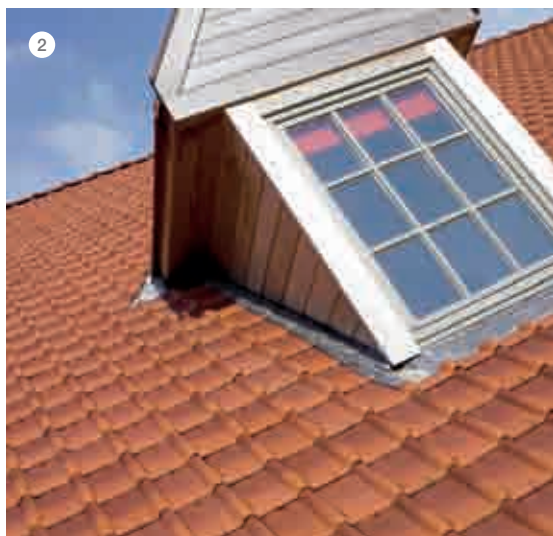
HET SMOREN VAN KLEIDAKPANNEN, EEN SPECIALITEIT VAN KORAMIC

Het blauwgrijs smoren is eigenlijk een speciale baktechniek voor kleidakpannen. Deze techniek wordt ook "Reducierend bakken" genoemd. Bij het smoren van pannen wordt zuurstof onttrokken tijdens het bakproces. Hierdoor verkrijgen de pannen een zeer typische blauwgrijze kleur tot diep in de massa. Blauwgrijze tinten integreren zich immers heel goed in de natuur. Een dak met blauw gesmoorde kleidakpannen dringt zich niet op en brengt rust in de omgeving. Daarom zijn ze ook zo gegeerd.

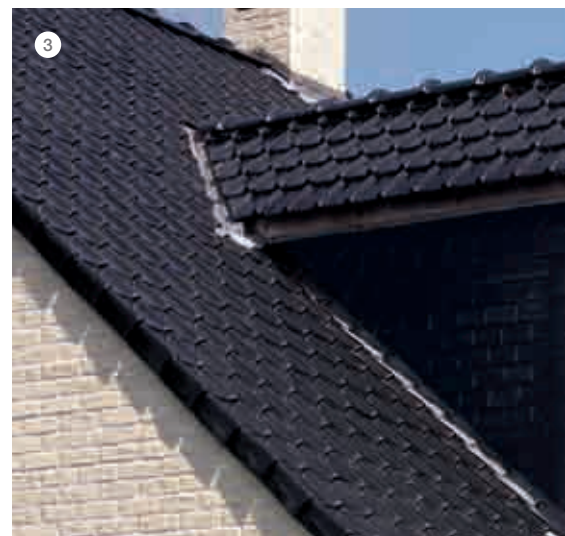
1



2



3



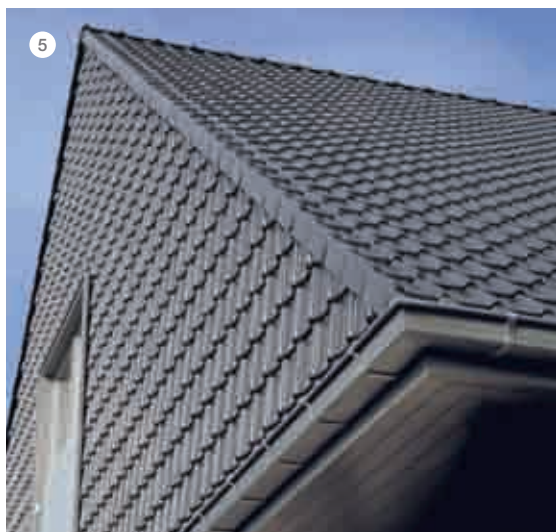
- 1 STORMPAN 44
NATUURROOD
Arch. W. Naert
Pittem
- 2 STORMPAN 44
AMARANT
- 3 STORMPAN 44
ZWART GEGLAZUURD
- 4 STORMPAN 44
LEIKLEUR MAT
GEGLAZUURD
- 5 STORMPAN 44
LEIKLEUR MAT
GEGLAZUURD

Stormpan 44

4



5

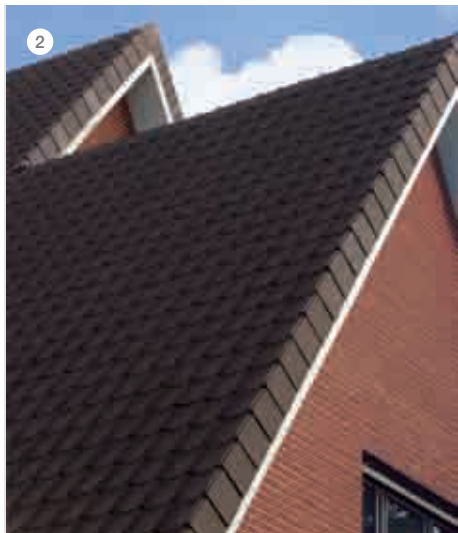


EEN UITZONDERLIJKE BESCHERMING TEGEN ALGEN EN MOSSEN

De geglazuurde kleidakpannen van Koramic geven algen en mossen nauwelijks een kans. Bij het glazuren van de dakpan wordt er immers een glasachtige deklaag op de pan aangebracht. Tijdens het bakproces komt er een hechte binding tussen het glazuur en de kleiondergrond tot stand. De gladde en glashar de afwerking van de glazuurlaag biedt op die manier aan de pan een uitzonderlijke bescherming tegen algen en mosontwikkeling. Koramic biedt u zowel glanzende als mat geglazuurde uitvoeringen aan.

EEN ONOVERTROFFEN KLEURENAANBOD

De Pottelberg Stormpan 44 is verkrijgbaar in 13 kleuren: natuurrood, amarant, violine, rustiek, oud koper, lustré, antraciet, leikleur mat geglazuurd, zwart geglazuurd, blauw gesmoord, Oud Latem rood, Cottage en Oud Latem blauw gesmoord. Keuze te over.



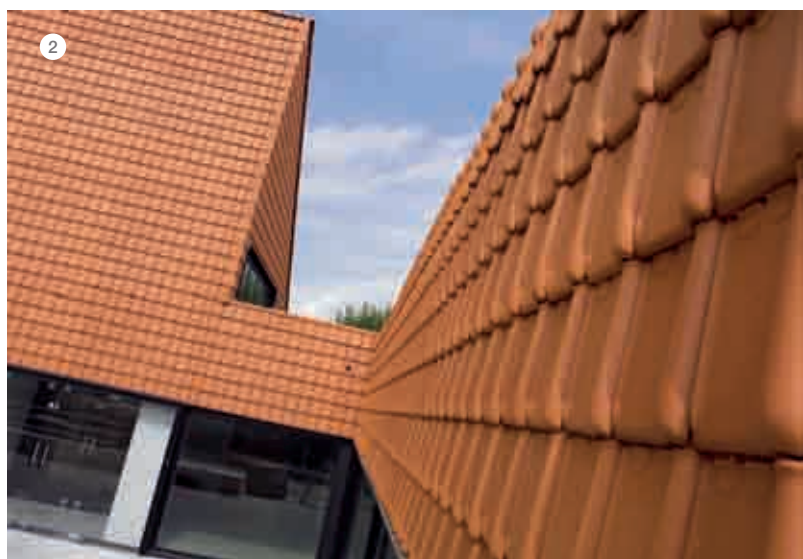
Stormpan 44



- 1 STORMPAN 44
 OUD LATEM ROOD & BLAUW GESMOORD
 Arch. L. Van Namen - Belsele
- 2 STORMPAN 44 OUD KOPER
 MET SARKING GEVELPLATEN
 RENOVATIE
- 3 STORMPAN 44 OUD LATEM ROOD
- 4 STORMPAN 44 AMARANT
- 5 STORMPAN 44 NATUURROOD



- 1 STORMPAN 44
RUSTIEK
AXI Studiebureau
Arch. J. Van Daele - Gent
i.s.m. Bouwbedrijf Durabrik - Drogen
- 2 STORMPAN 44
NATUURROOD
DMM Architectuur
Arch. D. De Meyer - Tielt
- 3 STORMPAN 44
ANTRACIET
- 4 STORMPAN 44
Lustre
- 5 STORMPAN 44
OUD KOPER
Arch. P. Verhaeghe - Ieper

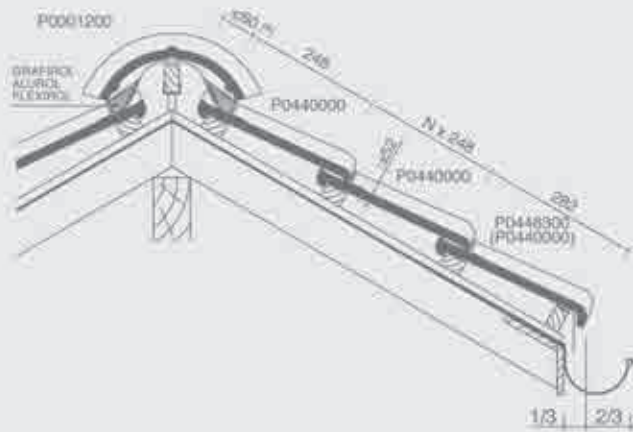


Stormpan 44

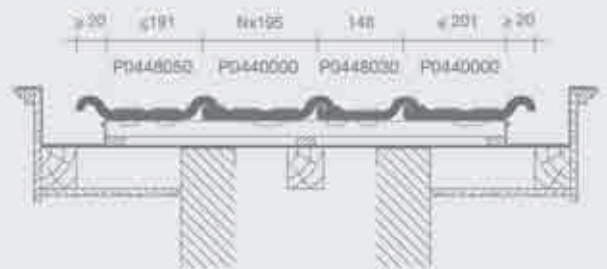


legplannen

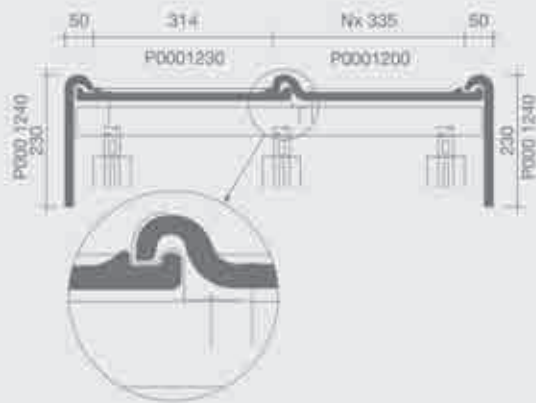
Lengtedoorsnede dak ter hoogte van vorst



Dwarsdoorsnede dak met pan met dubbele wel



Dwarsdoorsnede dak ter hoogte van vorst 1200



Lengtedoorsnede dak ter hoogte van knikpan



Dwarsdoorsnede dak ter hoogte van gevelpannen

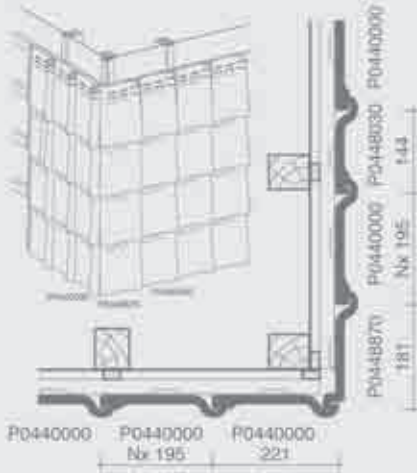


Deze legplannen kan u downloaden van onze website: www.koramic.com

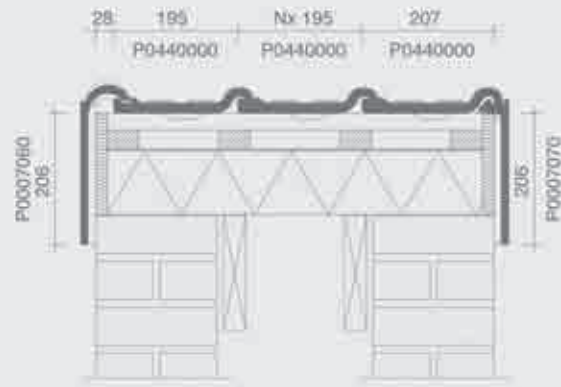
(*) De afstand is in functie van de dakhelling en de sectie van tengellatten en panlatten en dient ter plaatse bepaald te worden.

Stormpan 44

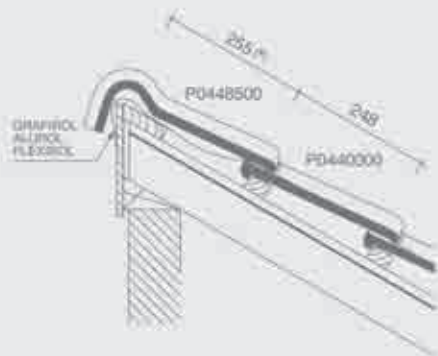
3D tekening gevelbekleding met doorsnede



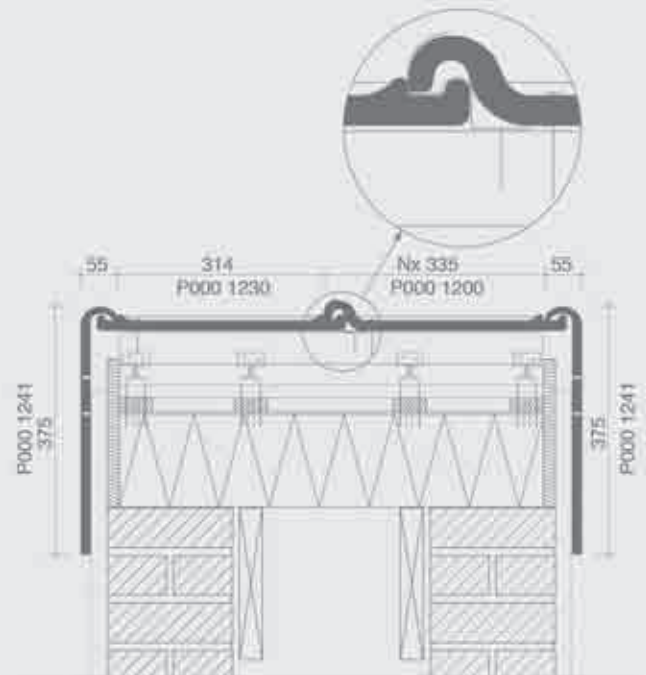
Dwarsdoorsnede dak ter hoogte van gevelplaten voor sarking



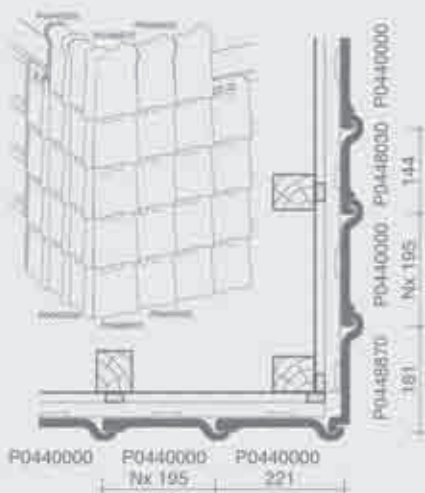
Lengtedoorsnede dak ter hoogte van haakvorst



Dwarsdoorsnede dak ter hoogte van vorst met P1200 in combinatie met gevelplaten voor sarking

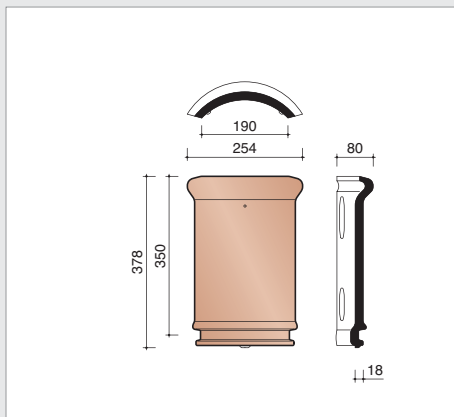


3D tekening gevelbekleding met gevelhaakvorsthoekstuk met doorsnede

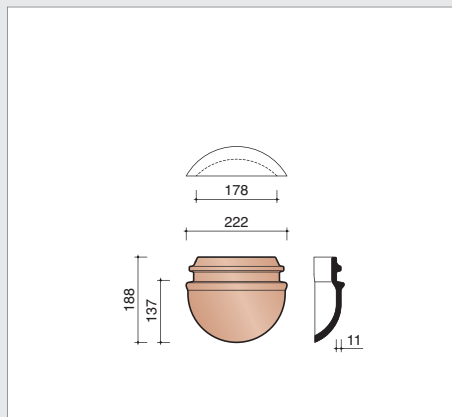


(*) De afstand is in functie van de dakhelling en de sectie van tengellatten en panlatten en dient ter plaatse bepaald te worden.

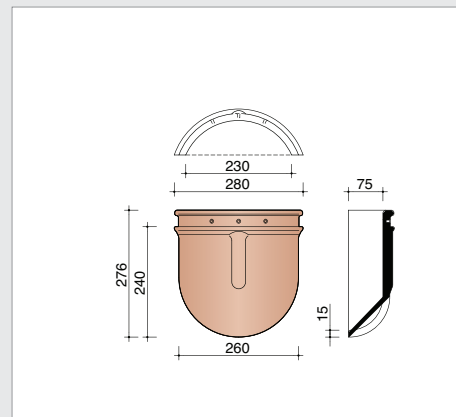
vorsten en noordbomen



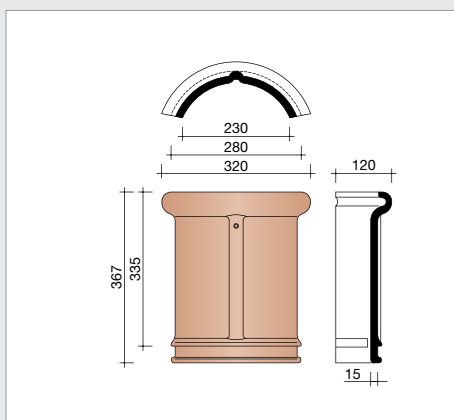
P0003100 2,9 stuks/lm
Halfronde noordboom - 190 mm



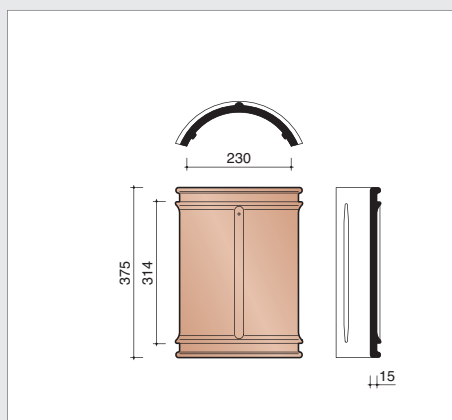
P0003110
Halfronde beginnoordboom - 190 mm



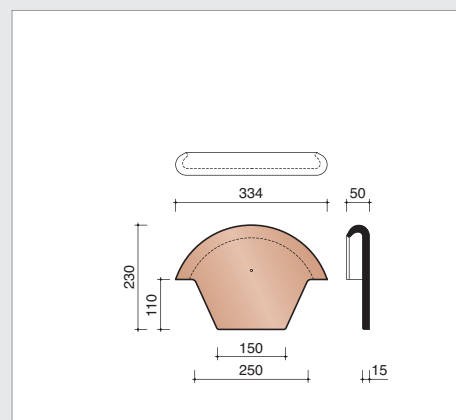
P0001260
Halfronde beginnoordboom - 230 mm



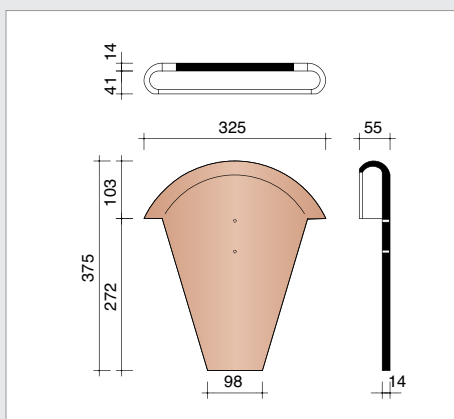
P0001200 3 stuks/lm
Halfronde vorst/noordboom - 230 mm



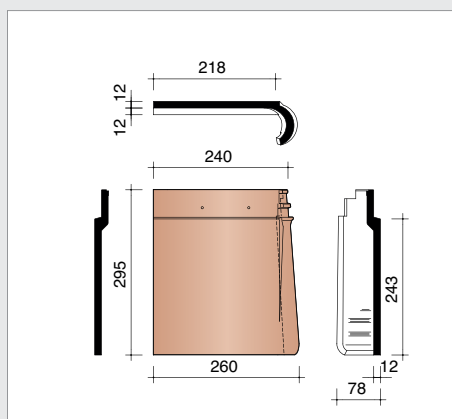
P0001230
Halfronde beginvorst - 230 mm



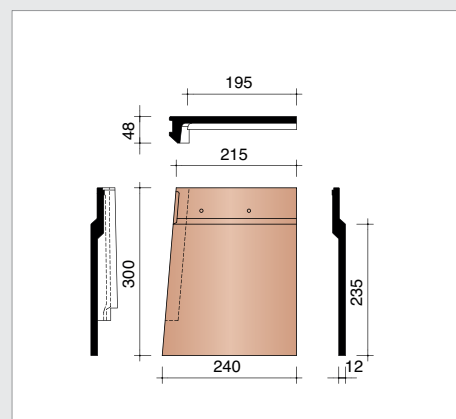
P0001240
Kopplaat - 230 mm



P0001241
Kopplaat voor sarking *

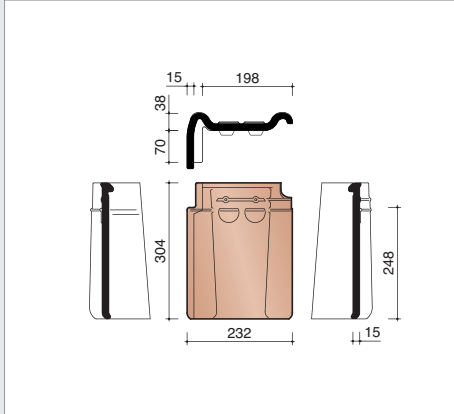


P0007060 4,1 stuks/lm
Linker gevelplaat voor sarking *

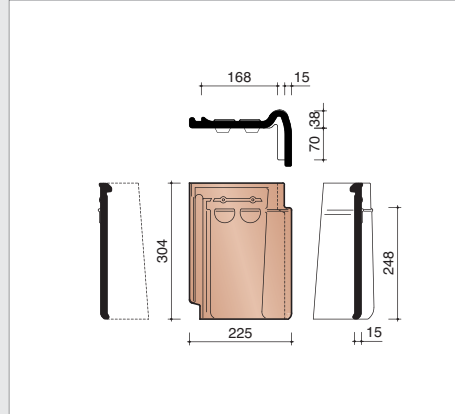


P0007070 4,1 stuks/lm
Rechter gevelplaat voor sarking *

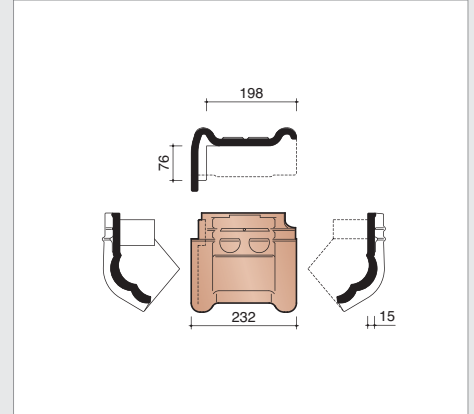
* kopplaat en gevelplaten sarking samen te gebruiken



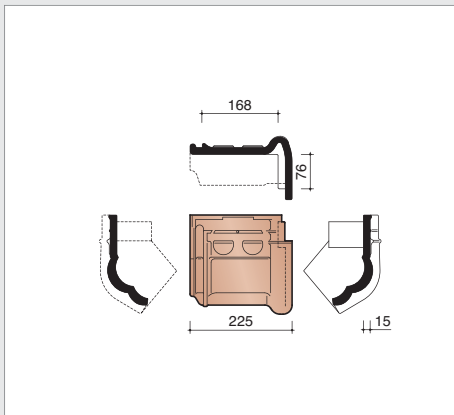
P0447080 4,1 stuks/lm
Linker gevelpan



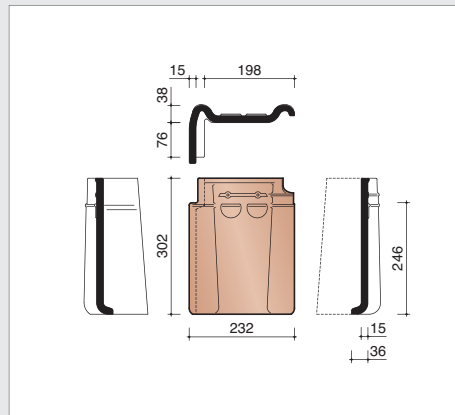
P0447090 4,1 stuks/lm
Rechter gevelpan



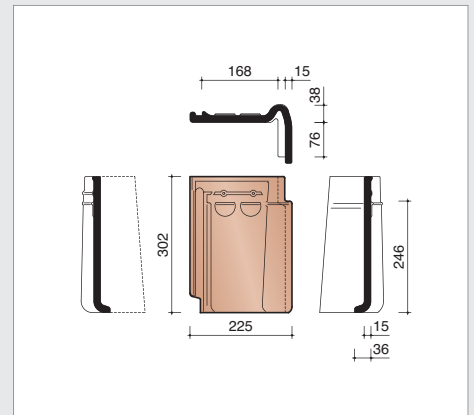
P0447280
Linker gevelknikpan



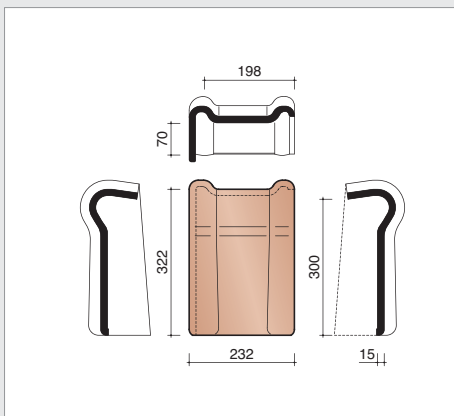
P0447290
Rechter gevelknikpan



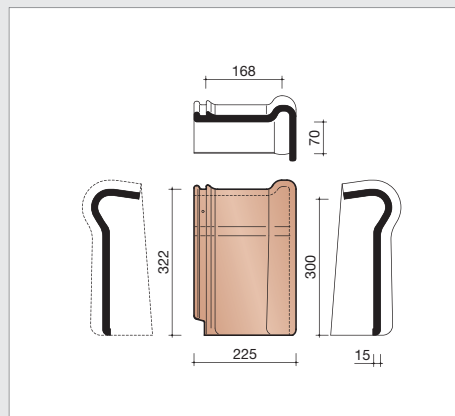
P0447380
Linker gevelpan met gebogen boord



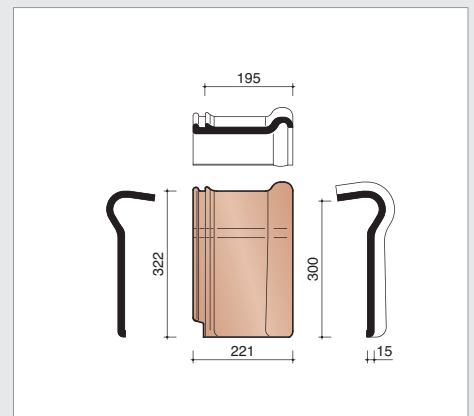
P0447390
Rechter gevelpan met gebogen boord



P0447580
Linker gevelhaakvorst

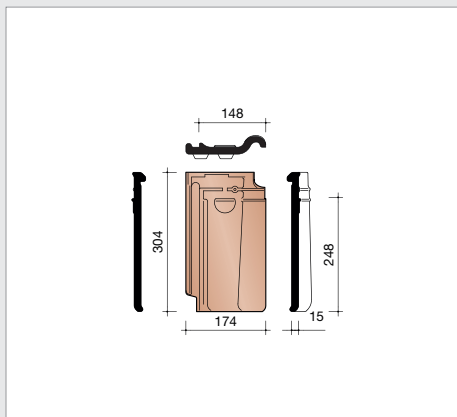


P0447590
Rechter gevelhaakvorst

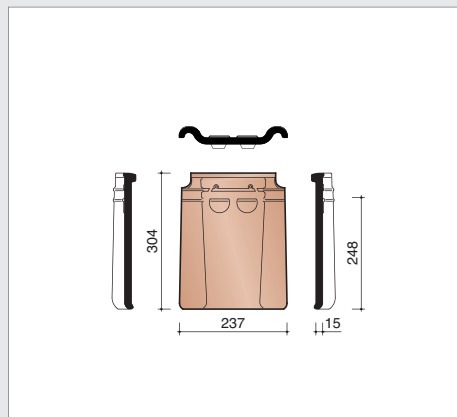


P0448500
Haakvorst 5,2 stuks/lm

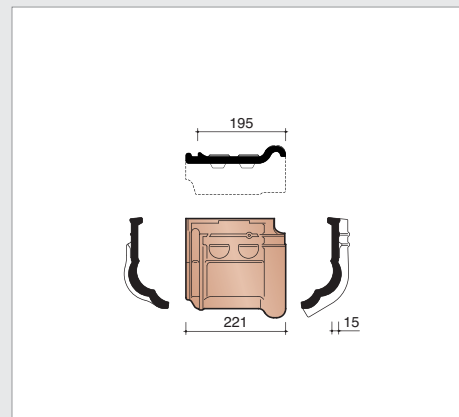
overige hulpstukken



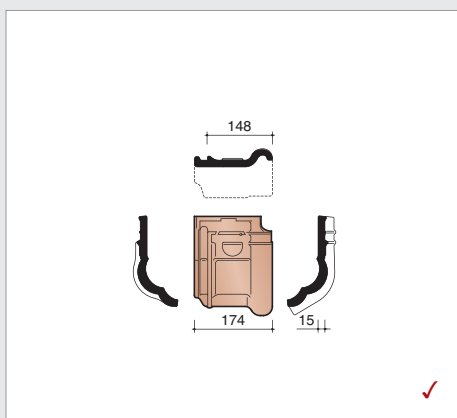
P0448030 4,1 stuks/lm
Driekwart pan



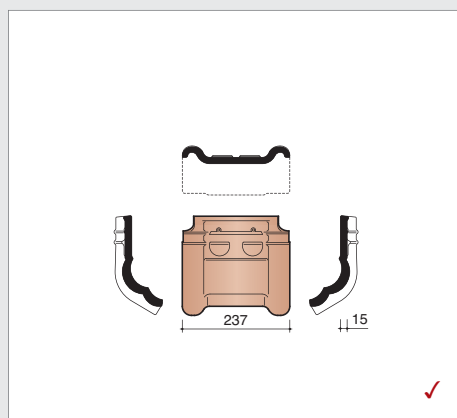
P0448050 4,1 stuks/lm
Pan met dubbele wel



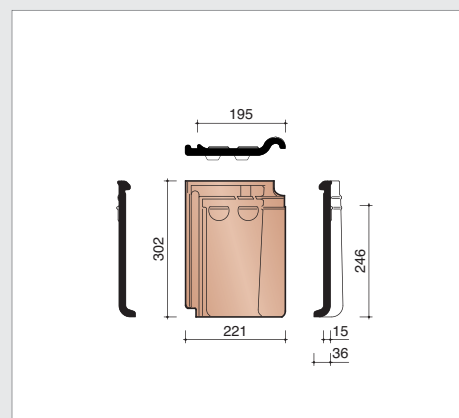
P0448200 5,2 stuks/lm
Knikpan



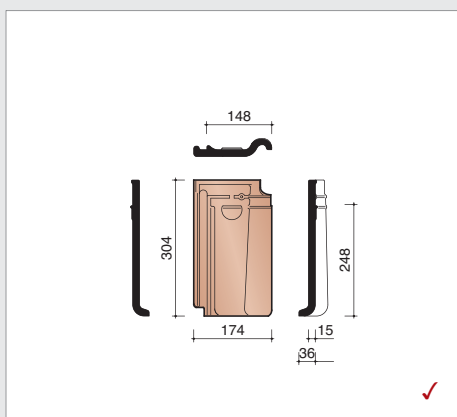
P0448230
Driekwart knikpan



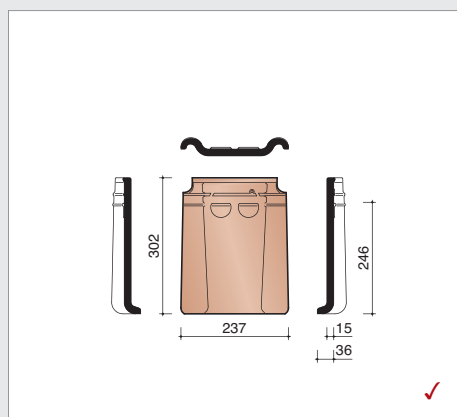
P0448250
Knikpan met dubbele wel



P0448300 5,2 stuks/lm
Pan met gebogen boord



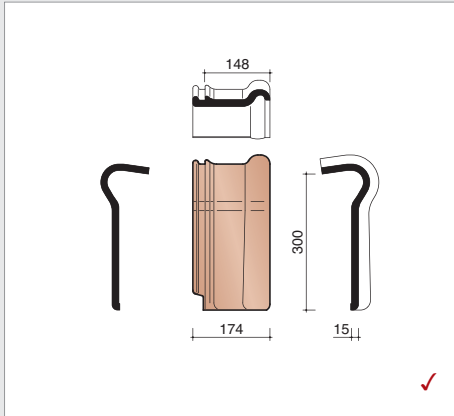
P0448330
Driekwart pan met gebogen boord



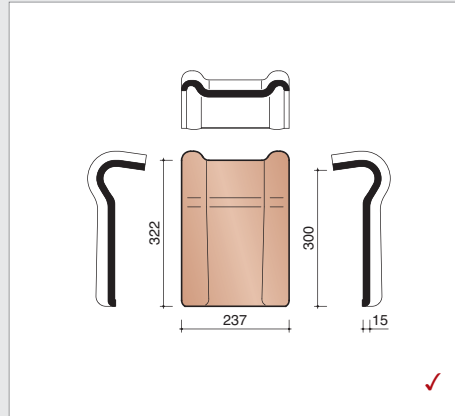
P0448350
Pan met gebogen boord en dubbele wel

✓ levertijd op aanvraag

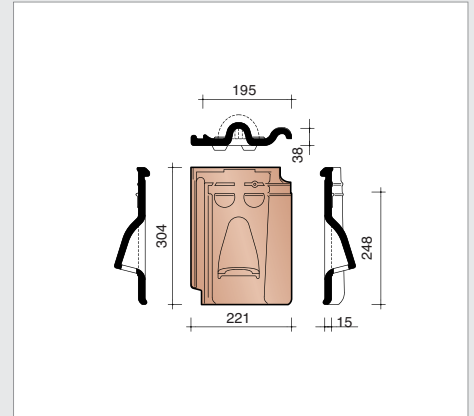
Stormpan 44



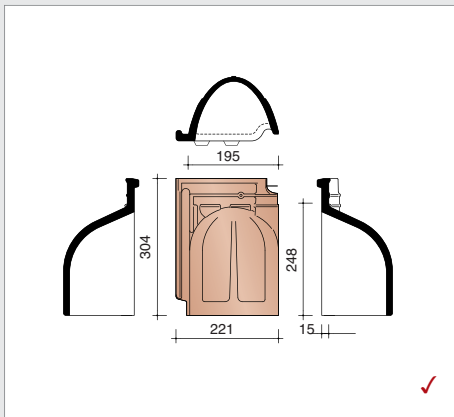
P0448530
Driekwart haakvorst



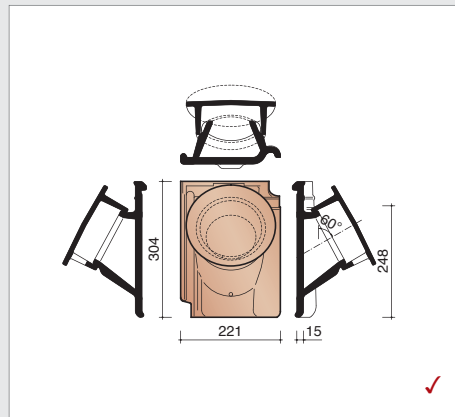
P0448550
Haakvorst met dubbele wel



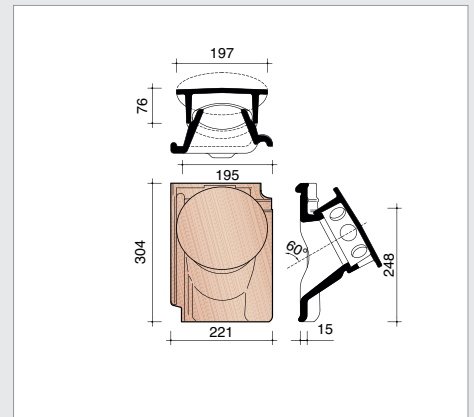
P0448640
Ventilatiepan met rooster in kunststof
12 cm²



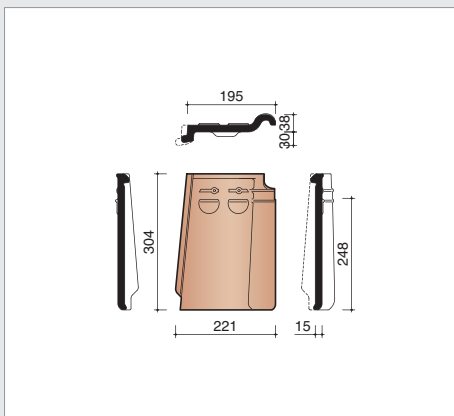
P0448650
Duivenpan



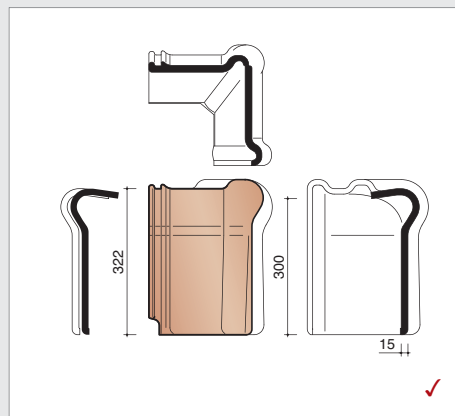
P0448963
Kit mussenpan



P0448741
Kit koperpan Ø 100 mm + kapje - 95 cm²
+ aansluitingsmodule + reductorstuk



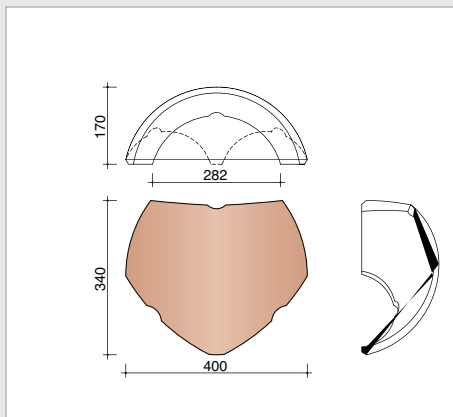
P0448870 4,1 stuks/lm
Hoekstuk (gevelbekleding)



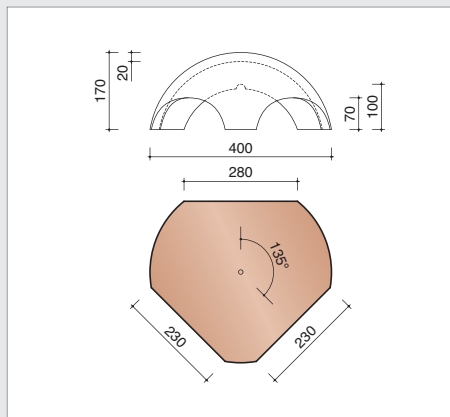
P0448875
Gevelhaakvorsthoekstuk

✓ levertijd op aanvraag

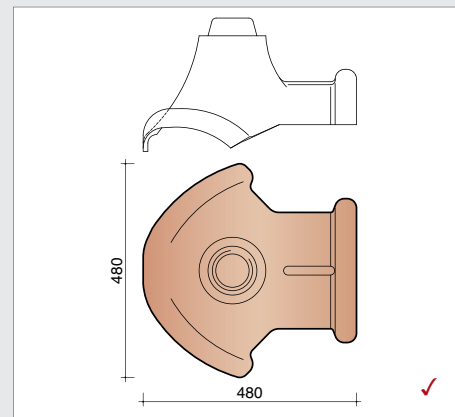
overige hulpstukken



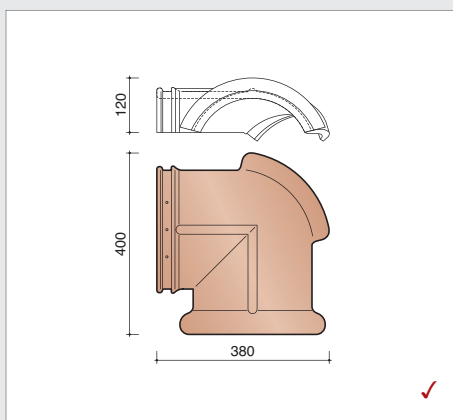
P0005500
Vorstenhoed tussen 1 vorst 1200
en 2 vorsten 1200 als noordboom



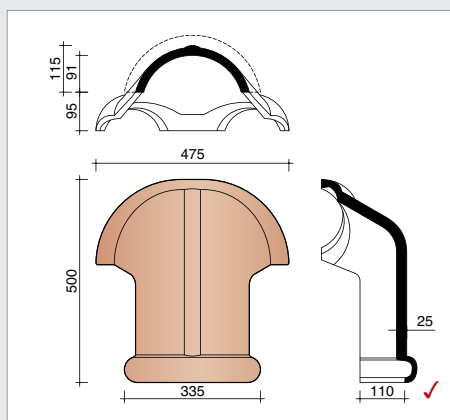
P0005740
Vorstenhoed tussen 1 vorst 1200
en 2 noordbomen 3100



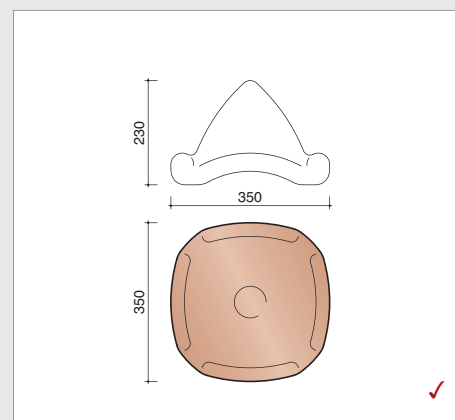
P0005290
Verbindingsstuk tussen 1 vorst 1200
en 2 noordbomen 3100 met bolaansluiting



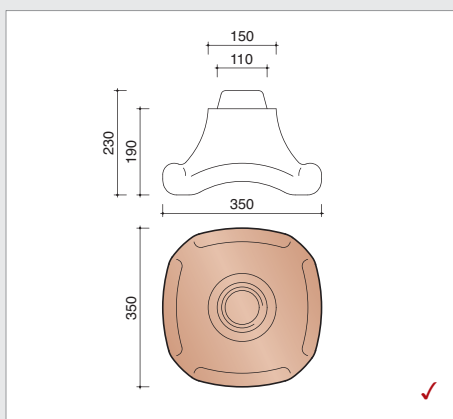
P0005120
Verbindingsstuk tussen 2 vorsten 1200
en 1 noordboom 3100



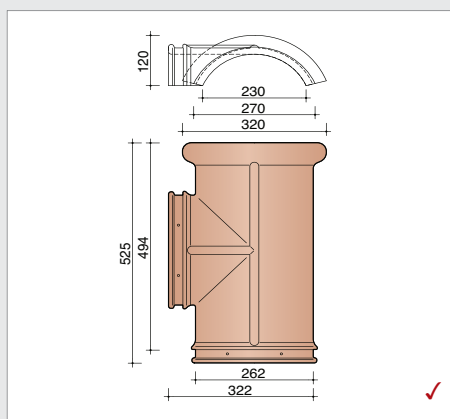
P0005250
Verbindingsstuk tussen 1 vorst 1200 en
2 noordbomen 3100



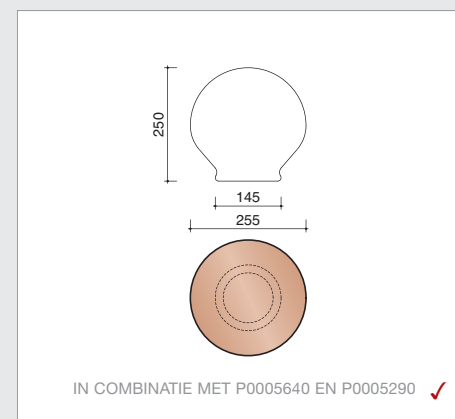
P0005630
Verbindingsstuk tussen 4 noordbomen 3100
zonder bolaansluiting



P0005640
Verbindingsstuk tussen 4 noordbomen 3100
met bolaansluiting



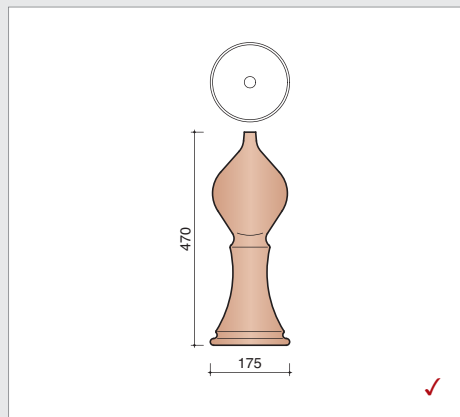
P0005020
Verbindingsstuk tussen 3 vorsten 1200



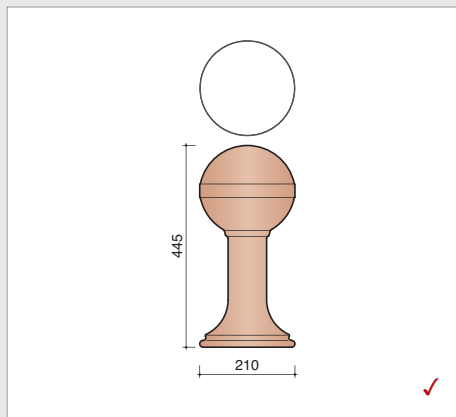
P0005950
Bol voor verbindingsstuk
met bolaansluiting

✓ levertijd op aanvraag

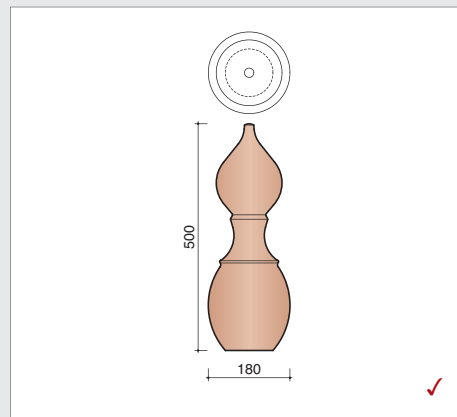
Stormpan 44



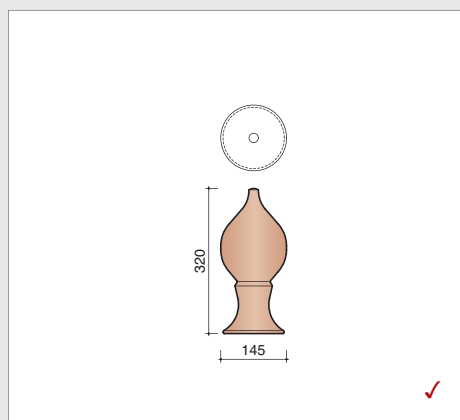
P0005900 *
Piron nr. 1



P0005910 *
Piron nr. 2



P0005920 *
Piron nr. 3



P0005930 *
Piron nr. 4

✓ levertijd op aanvraag

* Pironnen: enkel in combinatie met vorstenhoeden; bij elke pir on wordt een bevestigingsset meegeleverd.



ZO CONTACTEERT U ONS

T 056 24 96 38 - F 056 20 47 60 - info@koramic.com

Technische advieslijn:

T 056 24 96 27 - technicalinfo@wienerberger.com

U kan ook altijd terecht op onze website:

www.koramic.com

SHOWROOMS

LONDERZEEL

A12 - Koning Leopoldlaan 1, 2870 Breendonk - T 052 31 10 10

KORTRIJK

Kapel ter Bede 88, 8500 Kortrijk - T 056 24 95 88



06/2016

Dit document is niet contractueel. De kleuren in deze folder geven de natuurlijke tinten van onze keramische materialen zo goed weer als druktechnisch mogelijk is. Wienerberger nv houdt zich het recht voor het assortiment en de technische gegevens te wijzigen.

Keramische materialen kunnen per productie enige lichte kleurvariatie vertonen ten opzichte van vorige producties. Onze stalen daten steeds uit vorige producties en zijn aldus enkel richtinggevend op kleurgebied. Ze hebben geen contractuele waarde.

Dakhellingen lager dan de door ons opgegeven dakhelling, vereisen speciale maatregelen.

Voor meer informatie over onze producten en hun eigenschappen, zie www.wienerberger.be



Wienerberger NV
Kapel ter Bede 121, B-8500 Kortrijk
info@koramic.com - www.koramic.com